

CLOSE TO OUR CUSTOMERS



WIRTGEN GROUP

Sapatas
originais
WIRTGEN GROUP
DURAM ATÉ
2x MAIS!

CAMPANHA: QUEM COMPARA, COMPRA ORIGINAL!

Sapatas originais WIRTGEN, VÖGELE e CIBER

CIBER EQUIPAMENTOS RODOVIÁRIOS Ltda.

Rua Senhor do Bom Fim, 177 · 91140-380 Porto Alegre/RS · Brasil

T: +55 51 / 33 64 92 00 · F: +55 51 / 33 64 92 28

ciber@ciber.com.br

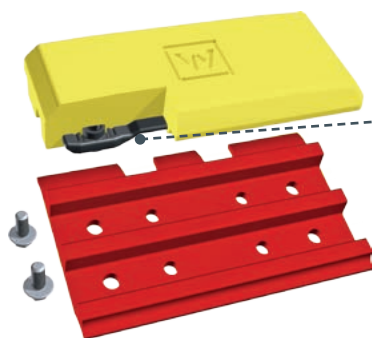
 www.ciber.com.br

SAPATAS ORIGINAIS

WIRTGEN EPS **PLUS**

REFORÇO NO SISTEMA DE FIXAÇÃO

O reforço no sistema de fixação e a adaptação do comprimento do parafuso facilitam a troca das sapatas desgastadas além de aumentar os intervalos entre cada manutenção.



MAIS MATERIAL DISPONÍVEL PARA O TRABALHO

O composto especial de poliuretano, resistente ao desgaste, e o aumento de 20% no volume, resultam em ainda mais vida útil para os tamanhos W1 e W3 de sapata em comparação a sapata Poly Grip.

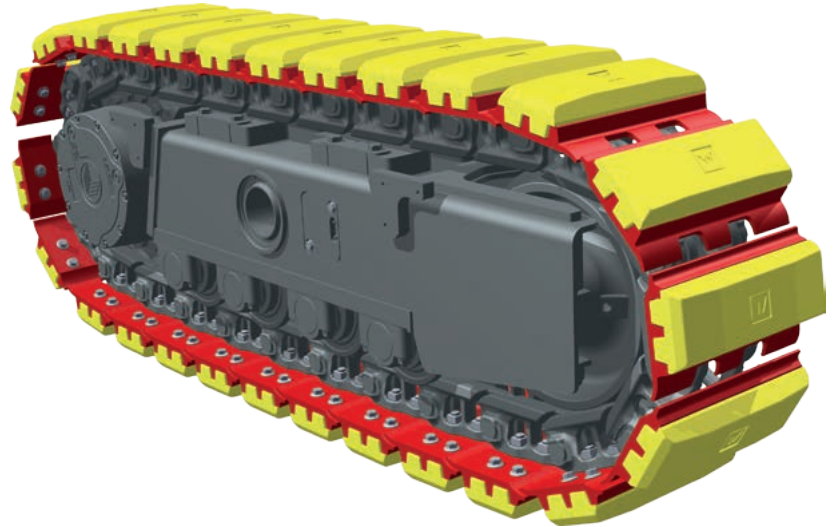
O trabalho de montagem das sapatas é simplificado, ou seja, há a possibilidade de deixar as placas de base montadas na corrente e substituir somente o bloco de poliuretano desgastado, reduzindo o tempo de máquina parada.

As sapatas WIRTGEN **EPS PLUS** não possuem os orifícios de fixação dos parafusos onde o material fresado poderia se acumular e ficar retido, isto evita danos às sapatas.



QUEM COMPARA, COMPRA ORIGINAL!

- > Os testes comprovam:
a vida útil da sapata original
EPS PLUS é duas vezes maior
do que a da sapata paralela.
- > Solicite mais informações
ao revendedor local!



- 1 > Montagem da sapata WIRTGEN EPS Plus.
- 2 > Sapatas com orifícios de fixação.
- 3 > Sapatas originais WIRTGEN EPS Plus.
- 4 > Sapatas não originais.



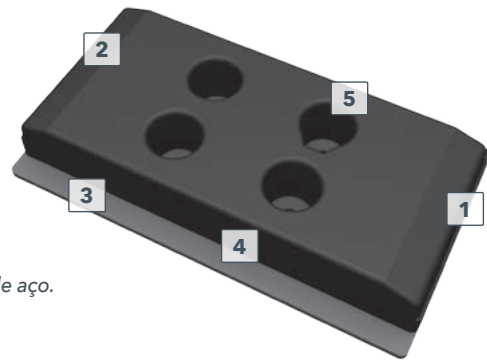
SAPATAS EPS PLUS							
Tipo de máquina	Modelo	Série	Denominação	Placa base	Sapata	Conjunto de parafusos	
				Referência	Referência	Quantidade	Referência
W 1000 F, W 1200 F, W 1300 F, W 100 F(i), W 120 F(i), W 130 F(i), W 100 CF(i), W 120 CF(i), W 130 CF(i)	0710, 0810, 1310, 1710, 1810	0001 - 9999	W1/260	2063489	2411111	Unitário	2167049
W 1900	0920					100	2103002
W 200(i), W 200 H(i)	1220, 1420, 1620, 1720						
W 2200	0821	0001 - 9999	W5/360	2063492	2102699	Unitário	2167050
						50	2103003

SAPATAS DE

BORRACHA DO TRUCK

No aspecto de **resistência à tração, resistência à abrasão, expansão de ruptura e resistência a propagação de rasgos**, as nossas sapatas atingem coeficientes muito mais elevados do que as peças paralelas. Um grande volume de borracha torna as nossas sapatas especialmente duráveis.

- 1 > **A forma chanfrada da sapata** resulta em excelentes propriedades deslizantes e alta resistência a propagação de rasgos.
- 2 > **A mistura de borracha especial** garante a tração ideal e máxima potência de tração.
- 3 > **A placa forjada plana** garante significativa melhora na adesão da borracha.
- 4 > **As camadas de borracha** são unidas com máxima força adesiva a placa de aço.
- 5 > **Parafusos e porcas especiais altamente resistentes** asseguram a união roscada duradoura.



Tipo de máquina	Modelo	Série	Sapatos	
			Quantidade	Referência
SUPER 700, SUPER 800	0790	0010 - 9999	66	4624701852*
SUPER 1100-2, SUPER 1300-2	0811	0010 - 9999	76	7011873
SUPER 1100-3, SUPER 1300-3	1011, 1211	0010 - 9999	76	7011873
SUPER 1800	0668	0010 - 9999	92	2372467*
SUPER 1600-2, SUPER 1800-2 (SJ)	1182	0010 - 9999	92	2372467*
SUPER 1800-3(i), SJ	1482	0010 - 9999	92	2372467*
AF 4000	CP40	0010 - 9999	44	7011873
AF 5000	CP51	0010 - 0073 0074 - 9999	47 51	7011873 7011873

* Kit composto por 01x sapata + 04x parafusos + 04x porcas

Todos os detalhes, ilustrações e textos não são vinculativos e podem incluir acessórios opcionais adicionais. Sujeito a alterações técnicas. Os dados de desempenho dependem das condições de uso.

PT-06/17 · © WIRTGEN GROUP Holding GmbH 2017 · Impresso no Brasil