

完美水泥混凝土滑模摊铺的新标杆

# SP 61 | SP 61i 型滑模摊铺机



# SP 61 / SP 61i 型滑模摊铺机的突出亮点

02  
03

## 水泥混凝土摊铺亮点一览

### 1| 高度灵活的水泥混凝土摊铺

滑模摊铺机可以高度精确地侧向摊铺各种形状和尺寸的水泥混凝土结构物，高达 2.2 m 的防撞墙、最宽达 3.0 m 的路面。

### 2| 久经考验的侧铺模具

一系列久经考验的标准轮廓的模具可供选择，可以灵活地安装在摊铺机左侧或右侧。还可以根据客户需求，定制特殊的摊铺模具。

### 3| 灵活的混凝土上料系统

高性能的混凝土上料系统可以配输料螺旋、输料皮带或折叠式输料皮带。所有输料系统均可以灵活调节。

### 4| 混凝土振捣密实装置

根据客户需求，摊铺机可以装备液压或电动振捣棒驱动。

### 5| 理想的基层准备

使用整平器为整平摊铺基层，从而形成平整的基层，以确保均匀的混凝土摊铺高度和理想的效果。

## 发动机技术及操控亮点

### 6| 高效的发动机管理系统

ECO 经济模式能够根据当前的性能需求，自动调节发动机功率输出，从而降低柴油消耗和噪音排放等级。

### 7| 先进的发动机技术

SP 61 装备先进、高性能 (155 kW/ 208 HP / 211 PS)、且符合 EC Stage IIIA / US Tier 3 排放标准的柴油发动机。SP 61i 装备先进、高性能 (180 kW/ 241 HP / 245 PS)、且符合 EC Stage IV / US Tier 4f 排放标准的柴油发动机。

### 8| 完美的人性化设计和操控理念

人性化设计的驾驶室具有用户友好型操控理念和完美的视野，可以确保机手轻松自如地工作。

## 整机操控亮点

### 9| 高度精确的转向和驱动系统

超静音施工的智能控制系统和防打滑转向系统，确保精确的水泥混凝土摊铺。



## 模块化设计亮点

### 12 | 全模块化机器设计

摊铺机的全模块化设计，使其能够根据客户需求和具体工况进行改型和调整配置。甚至可以将它改装成 SP 64 / SP 64i 正铺式摊铺机。

### 13 | 智能运输理念

紧凑的外形，选装的折叠式输料皮带和最低的改装需求，确保机器可以轻松装载，经济运输。摊铺机的液压操纵型摆动支腿是降低机器现场组装需求的最主要因素。



### 10 | 机器控制系统具有先进的智能化特征

快速、有针对性的故障诊断系统和先进的 WITOS 远程通讯系统的标准化接口，提高了日常施工的效率。

### 11 | 经实践检验的 3D 接口

经实践检验的接口可以兼容各主要供应商的 3D 控制系统。

# 技术参数

04  
05

	SP 61	SP 61i
适用范围	侧铺	
<b>混凝土上料</b>		
输料皮带	长: 5,900 mm, 皮带宽: 600 mm	
输料皮带, 折叠式 (可选件)	长: 6,000 mm, 皮带宽: 600 mm	
输料螺旋, 短型 (可选件)	长: 4,600 mm, 皮带宽: 400 mm	
输料螺旋, 长型 (可选件)	长: 5,700 mm, 皮带宽: 400 mm	
料槽	钢制或橡胶材质	
<b>混凝土摊铺模具</b>		
位置	左/右	
模具高度可调 (可选件)	400 mm	
最大模具高度	2,200 mm <sup>*1</sup>	
最大模具宽度	3,000 mm <sup>*1</sup>	
<b>振捣棒及其回路</b>		
液压振捣	6 组接口 (可选 12 组接口)	
电动振捣	18 组接口	
液压振捣棒	直型 (D66)	
电动振捣棒	直型 (D76)	
<b>整平器 (可选件)</b>		
基本宽度	600 mm	
最大宽度	1,600 mm <sup>*2</sup>	
整平深度	0 – 150 mm	
含刀具时转子直径	500 mm	
液压式高度调节	400 mm	
机械式高度调节	300 mm	
两级横向伸缩	1,300 mm	
<b>发动机</b>		
制造商	道依茨	道依茨
型号	TCD 2012 L06 2V	TCD6.1 L6
冷却方式	水冷	水冷
气缸数量	6	6
额定功率	2,300 转/分时 155 kW / 208 HP / 211 PS	2,100 转/分时 180 kW / 241 HP / 245 PS
排量	6,057 cm <sup>3</sup>	6,057 cm <sup>3</sup>
满负荷油耗	42 l/h	46 l/h
油耗, <sup>2</sup> / <sub>3</sub> 负荷	17 l/h	18 l/h
排放标准	EC Stage III A / US Tier 3	EC Stage IV / US Tier 4f

\*1 = 如需不同的侧铺形状或特殊用途, 请咨询工厂

\*2 = 如需特殊摊铺宽度, 请咨询工厂

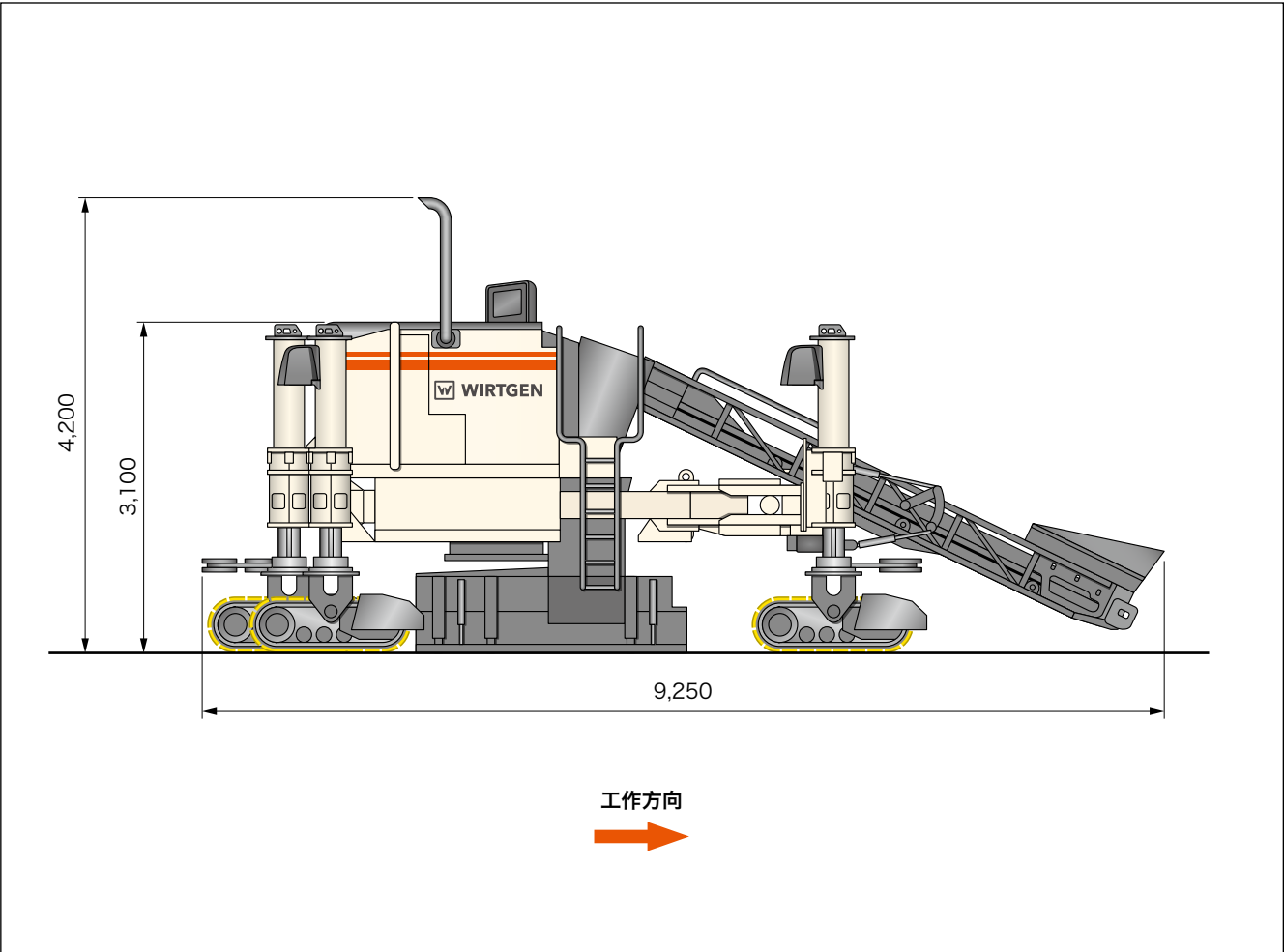


	SP 61	SP 61i
<b>电气系统</b>		
电源	24 V DC	
电动振捣	110 V AC 3~/200 Hz	
<b>箱体容积</b>		
燃油箱	400 l	400 l
柴油机尾气处理液箱	-	32 l
液压油箱, 配备电动振捣	200 l	200 l
液压油箱, 配备液压振捣	400 l	400 l
水箱	500 l + 500 l	500 l + 500 l
<b>行走性能</b>		
摊铺速度	B0: 0 – 6 m/min	
行驶速度	B0: 0 – 21 m/min	
<b>履带总成</b>		
履带数量	3 或 4 条	
B0 型: 尺寸 (长 x 宽 x 高)	1,590 x 300 x 570 mm	
<b>高度调节</b>		
液压式高度调节	1,100 mm	
机械式高度调节 (安装在不同高度的螺丝孔, 得到不同的高度)	400 mm	
<b>机器重量<sup>*3</sup></b>		
工作重量 CE <sup>*4</sup> (配输料皮带的基本机器)	15,500 – 25,600 kg	
整平器, 工作宽度 600 mm	1,300 kg	
输料皮带	850 kg	
折叠式输料皮带	920 kg	
输料螺旋	1,300 kg	

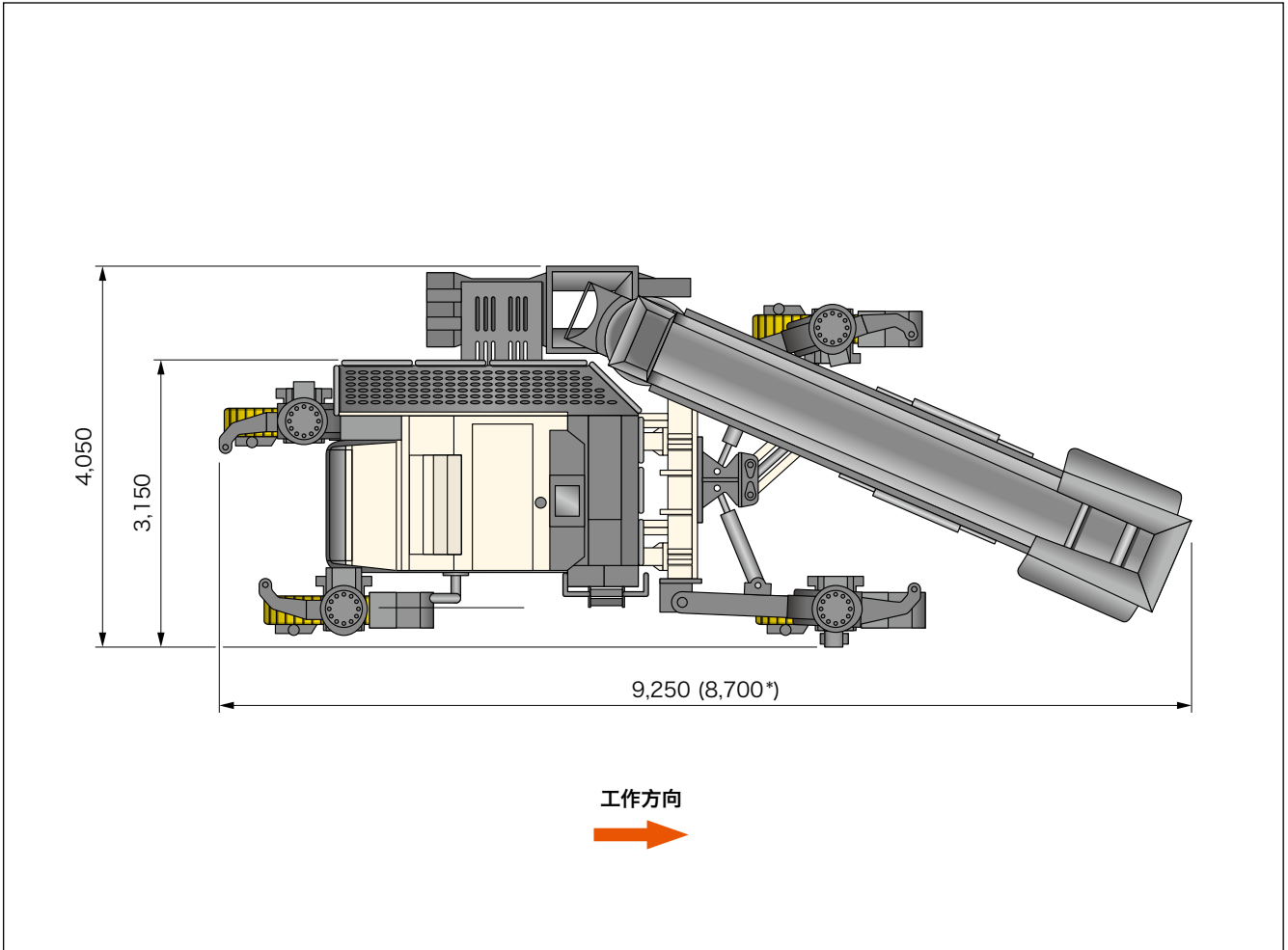
<sup>\*3</sup> = 重量取决于设备和工作宽度的范围

<sup>\*4</sup> = 机器重量包含半箱水、半箱燃油、机手 (75 kg) 及随机工具

# 机器尺寸



尺寸单位: mm



尺寸单位: mm

\* = 可选件: 折叠式输料皮带

# 标准配置

	SP 61	SP 61i
<b>主机</b>		
带温控风扇速度的冷却系统	■	■
电气系统24 V	■	■
440 l 燃油箱	■	■
液压系统配有大容积的液压油箱，分动齿轮箱配有 2 个输出轴以及机器基本配置所需的泵	■	■
<b>机架及高度调节</b>		
机器上设有多个固定点，便于进行模块化装配以实现机器的更多功能	■	■
坚固的钢制机架，前后机架均可向左右二侧逐级伸长 875 mm；也可以选装固定式机架加宽块	■	■
侧铺模具可以安装在机器的左右任一侧	■	■
以 0.875 m 机械式逐级伸缩的机架组件	□	□
<b>履带总成及支腿调节</b>		
摊铺速度：履带型号 B0：0 – 6 m/min	■	■
行驶速度：履带型号 B0：0 – 21 m/min	■	■
三条支腿的升降油缸行程为 1,100 mm	■	■
三条带钢齿的履带板，履带型号 B0	□	□
配备一条手动摆动式前履带连接装置	□	□
<b>机器控制、找平及转向</b>		
WI-CONTROL – 理想协调机器各功能的高质量控制系统	■	■
错误信息显示在机器显示屏上	■	■
现有的 CAN 总线系统可以根据客户的具体需求进行扩展	■	■
Eco 经济模式：根据更低油耗和更低噪音等级的需求优化发动机管理	■	■
通过 PLC 电脑系统控制相应的电液比例控制阀来实现机器的标高和转向，包括四个找平传感器和两个转向传感器	■	■
传感器高度可调，位置灵活多变	■	■
通过主机架自平衡装置优化对机器的倾斜控制	■	■
自动识别机器的特殊配置，确保机手轻松进行机器定位	■	■
油缸转向系统适用于装备 3 条 B0 型号履带的机器	□	□

- = 标准配置
- = 标准配置，可用选择配置替代
- = 选择配置



	SP 61	SP 61i
<b>振捣棒</b>		
可驱动多达 6 根液压振捣棒，侧铺	<input type="checkbox"/>	<input type="checkbox"/>
2 根液压振捣棒，直型 D66	<input type="checkbox"/>	<input type="checkbox"/>
<b>混凝土输送装置</b>		
配备可逆式液压驱动的 5.90 m x 0.60 m 输料皮带，液压调节	<input type="checkbox"/>	<input type="checkbox"/>
钢制料槽	<input type="checkbox"/>	<input type="checkbox"/>
<b>驾驶台</b>		
人性化驾驶台，使机手对整个摊铺过程具有理想的视野	<input checked="" type="checkbox"/>	<input checked="" type="checkbox"/>
控制面板 1 根据工况对机器进行调节	<input checked="" type="checkbox"/>	<input checked="" type="checkbox"/>
控制面板 2 配有多功能显示屏，可向机手显示所有重要的机器参数，并允许机手对参数进行设置。适用于所有行驶方向和摊铺配置	<input checked="" type="checkbox"/>	<input checked="" type="checkbox"/>
两个控制面板配有清晰的无语言标识，便于机手进行人性化操作	<input checked="" type="checkbox"/>	<input checked="" type="checkbox"/>
其中一个控制面板可以存储在发动机室；另一个控制面板可使用带锁的盖板防止人为破坏和风雨侵蚀	<input checked="" type="checkbox"/>	<input checked="" type="checkbox"/>
<b>侧铺用混凝土摊铺装置</b>		
宽度达 0.60 m 的侧铺模具（最大高度 0.4 m）（请参照 TEI#2170960 表格）	<input type="checkbox"/>	<input type="checkbox"/>
<b>其它</b>		
机器预装用于 WITOS FleetView 的控制装置。WITOS “维特根筑养路技术通讯系统和解决方案” 是针对维特根筑养路技术全球机组和服务管理的智能型通讯系统	-	<input checked="" type="checkbox"/>
带锁的工具箱内配有大型工具套包	<input checked="" type="checkbox"/>	<input checked="" type="checkbox"/>
带有紧急停机开关的综合安全套包	<input checked="" type="checkbox"/>	<input checked="" type="checkbox"/>
使用矿物液压油为机器液压元件加注	<input checked="" type="checkbox"/>	<input checked="" type="checkbox"/>
标准的乳白色喷漆 RAL 9001	<input type="checkbox"/>	<input type="checkbox"/>
含 3 个 24 V 卤素大灯的照明套包	<input type="checkbox"/>	<input type="checkbox"/>

= 标准配置  
 = 标准配置，可用选择配置替代  
 = 选择配置

# 选择配置

	SP 61	SP 61i
<b>机架及高度调节</b>		
能够连续液压伸缩 1.75 m 的机架组件	<input type="checkbox"/>	<input type="checkbox"/>
<b>履带总成及支腿调节</b>		
三条配有聚氨酯履带板的 B0 型号的履带	<input type="checkbox"/>	<input type="checkbox"/>
配有 1,000 mm 高度调节、300 mm 宽的四条 B0 型号履带	<input type="checkbox"/>	<input type="checkbox"/>
配有四条带聚氨酯履带板的 B0 型号履带	<input type="checkbox"/>	<input type="checkbox"/>
配有两条手动摆动式前支腿	<input type="checkbox"/>	<input type="checkbox"/>
配有一条液压摆动式前支腿	<input type="checkbox"/>	<input type="checkbox"/>
配有两条液压摆动式前支腿	<input type="checkbox"/>	<input type="checkbox"/>
<b>机器控制、找平及转向</b>		
装备 4 条 B0 型号履带机型的转向油缸	<input type="checkbox"/>	<input type="checkbox"/>
找平滑靴, 2 个	<input type="checkbox"/>	<input type="checkbox"/>
找平滑靴, 4 个	<input type="checkbox"/>	<input type="checkbox"/>
履带手动转向控制装置	<input type="checkbox"/>	<input type="checkbox"/>
预装 3D 找平系统	<input type="checkbox"/>	<input type="checkbox"/>
<b>振捣棒</b>		
可驱动多达 12 根液压振捣棒, 侧铺	<input type="checkbox"/>	<input type="checkbox"/>
电动振捣棒配 40 kVA 的发电机, 最多可驱动 18 根振捣棒	<input type="checkbox"/>	<input type="checkbox"/>
2 个电驱动的 D66 直型振捣棒	<input type="checkbox"/>	<input type="checkbox"/>
液压振捣棒, 直型 D66	<input type="checkbox"/>	<input type="checkbox"/>
电动振捣棒, 直型 D66	<input type="checkbox"/>	<input type="checkbox"/>
<b>混凝土输料装置</b>		
配备可逆式液压驱动的 6.00 m x 0.60 m 折叠式输料皮带, 液压调节	<input type="checkbox"/>	<input type="checkbox"/>
配备可逆式液压驱动的 4.60 m x 0.40 m 输料螺旋, 液压调节	<input type="checkbox"/>	<input type="checkbox"/>
配备可逆式液压驱动的 5.70 m x 0.40 m 输料螺旋, 液压调节	<input type="checkbox"/>	<input type="checkbox"/>
钢制/橡胶料槽	<input type="checkbox"/>	<input type="checkbox"/>
<b>侧铺模具总成</b>		
宽度为 0.60 m – 1.20 m 的侧铺模具 (最大高度 0.40 m) (请参照 TEI#2170960 表格)	<input type="checkbox"/>	<input type="checkbox"/>
宽度为 1.20 m – 1.80 m 的侧铺模具 (最大高度 0.40 m) (请参照 TEI#2170960 表格)	<input type="checkbox"/>	<input type="checkbox"/>
高度达 0.90 m 的侧铺模具 (最大基本宽度 0.60 m), 含料斗 (请参照 TEI#2170960 表格)	<input type="checkbox"/>	<input type="checkbox"/>
高度达 1.20 m 的侧铺模具 (最大基本宽度 0.60 m), 含料斗 (请参照 TEI#2170960 表格)	<input type="checkbox"/>	<input type="checkbox"/>
宽度达 0.60 m 的分体式侧铺模具 (最大高度 0.40 m) (请参照 TEI#2170960 表格)	<input type="checkbox"/>	<input type="checkbox"/>
宽度为 0.60 m – 1.20 m 的分体式侧铺模具 (最大高度 0.40 m) (请参照 TEI#2170960 表格)	<input type="checkbox"/>	<input type="checkbox"/>

- = 标准配置
- = 标准配置, 可用选择配置替代
- = 选择配置

	SP 61	SP 61i
<b>侧铺整平器</b>		
基本宽度 0.60 m 的整平器, 左旋	<input type="checkbox"/>	<input type="checkbox"/>
配 0.20 m 加宽块的整平器, 左旋	<input type="checkbox"/>	<input type="checkbox"/>
配 0.40 m 加宽块的整平器, 左旋	<input type="checkbox"/>	<input type="checkbox"/>
基本宽度 0.60 m 的整平器, 右旋	<input type="checkbox"/>	<input type="checkbox"/>
配 0.20 m 加宽块的整平器, 右旋	<input type="checkbox"/>	<input type="checkbox"/>
配 0.40 m 加宽块的整平器, 右旋	<input type="checkbox"/>	<input type="checkbox"/>
<b>驾驶台</b>		
驾驶台配有手动折叠的遮阳篷	<input type="checkbox"/>	<input type="checkbox"/>
<b>其它</b>		
一种特殊颜色的喷漆 (RAL)	<input type="checkbox"/>	<input type="checkbox"/>
两种特殊颜色的喷漆 (RAL)	<input type="checkbox"/>	<input type="checkbox"/>
最多两种特殊颜色的喷漆, 机架为一种特殊颜色 (RAL)	<input type="checkbox"/>	<input type="checkbox"/>
含 4 个 24 V 卤素大灯的照明套包	<input type="checkbox"/>	<input type="checkbox"/>
含 6 个 24 V LED 照明灯的高效照明套包	<input type="checkbox"/>	<input type="checkbox"/>
含 8 个 24 V LED 照明灯的高效照明套包	<input type="checkbox"/>	<input type="checkbox"/>
液压操纵的高压水清洁装置, 配有 500 l 大容量钢制水箱	<input type="checkbox"/>	<input type="checkbox"/>
附加 24 V 的电动水泵, 配有 10.00 m 长软管和带手柄的喷枪	<input type="checkbox"/>	<input type="checkbox"/>
额外配有一个 500 l 的大容量钢制水箱	<input type="checkbox"/>	<input type="checkbox"/>
主机架自平衡装置, 使机器便于运输	<input type="checkbox"/>	<input type="checkbox"/>
配磁力座的 24 V 卤素旋转警示灯	<input type="checkbox"/>	<input type="checkbox"/>
配磁力座的 24 V 闪光灯	<input type="checkbox"/>	<input type="checkbox"/>
Paving Plus 摊铺辅助套包	<input type="checkbox"/>	<input type="checkbox"/>
用于履带设置的附加的控制装置	<input type="checkbox"/>	<input type="checkbox"/>
钢丝绳张紧装置, 配 1,000 m 钢丝绳	<input type="checkbox"/>	<input type="checkbox"/>
第二个张紧绞盘, 采用两条引导线引导机器的标高	<input type="checkbox"/>	<input type="checkbox"/>
尼龙绳张紧装置, 配 4 捆 300 m 长的尼龙绳	<input type="checkbox"/>	<input type="checkbox"/>
弯道引导线组件, 替代钢丝绳的玻璃纤维条, 适用于极小半径的弯道	<input type="checkbox"/>	<input type="checkbox"/>
WITOS FleetView 通讯系统包括三年的运行周期	-	<input type="checkbox"/>
每日运行成本	<input type="checkbox"/>	<input type="checkbox"/>
出口包装	<input type="checkbox"/>	<input type="checkbox"/>

= 标准配置  
 = 标准配置, 可用选择配置替代  
 = 选择配置

**维特根香港有限公司****Wirtgen Hong Kong Ltd.**

Unit C, 20/F., Morrison Plaza,  
9 Morrison Hill Road,  
Wan Chai Hongkong

香港湾仔摩理臣山道9号  
天乐广场20楼C室

电话 : (852) 2526 0022  
传真 : (852) 2523 9047  
E-mail : marketing.hongkong@wirtgen-group.com

**维特根(中国)机械有限公司****Wirtgen (China) Machinery Co., Ltd.**

No. 395 Chuang Ye Road,  
Langfang Economic & Technical Development Zone,  
Langfang, Hebei Province 065001,  
P. R. China

中国河北省廊坊经济技术开发区创业路395号

邮政编码 : 065001  
电话 : (0316) 225 0100  
传真 : (0316) 225 0190  
E-mail : marketing.china@wirtgen-group.com

**维特根(中国)机械有限公司  
上海办事处****Wirtgen (China) Machinery Co., Ltd.  
Shanghai Office**

Room 402, North Building, Vanke Plaza,  
37 Shui Cheng Road South, Changning District,  
Shanghai 201103, P. R. China

中国上海市长宁区水城南路37号

万科广场北楼402室  
邮政编码 : 201103  
电话 : (021) 6270 2568  
传真 : (021) 6270 2552  
E-mail : marketing-sh.china@wirtgen-group.com

**广州维特根机械有限公司****Wirtgen Guangzhou Machinery Co., Ltd.**

Room 201, 2547 Jichang Road,  
Baiyun District,  
Guangzhou 510425, P. R. China

中国广州市

白云区机场路2547号201室  
邮政编码 : 510425  
电话 : (020) 3887 0099  
传真 : (020) 3887 0071  
E-mail : marketing-gz.china@wirtgen-group.com

**维特根(中国)机械有限公司  
西安办事处****Wirtgen (China) Machinery Co., Ltd.  
Xi'an Office**

B1103A, Chuang Ye Square, No. 48, Keji Road,  
Hi-tech Zone,  
Xi'an 710075, P. R. China

中国西安市高新区科技路48号创业广场B1103A

邮政编码 : 710075  
电话 : (029) 8886 9175  
传真 : (029) 8886 9177  
E-mail : marketing-xa.china@wirtgen-group.com

**维特根(中国)机械有限公司  
芜湖分公司****Wirtgen (China) Machinery Co., Ltd.  
Wuhu Branch Company**

Fuda Industrial District 5th Factory,  
Tianzigang Rd, Yijiang Gaoxin Technical Development Zone,  
Wuhu 241003, P. R. China

安徽省芜湖市弋江高新技术开发区天子港路

福达工业园5号厂房  
邮政编码 : 241003  
电话 : (0553) 380 3322  
传真 : (0553) 302 2238  
E-mail : marketing-wh.china@wirtgen-group.com

**维特根(中国)机械有限公司  
北京办事处****Wirtgen (China) Machinery Co., Ltd.  
Beijing Office**

Room C306, First Shanghai Center,  
No. 39 Liangmaqiao Road, Chaoyang District,  
Beijing 100125, P. R. China

北京市朝阳区亮马桥路39号

第一上海中心C306  
邮政编码 : 100125  
电话 : (010) 8456 4996  
传真 : (010) 8456 3036  
E-mail : marketing-bj.china@wirtgen-group.com

**维特根(中国)机械有限公司  
乌鲁木齐办事处****Wirtgen (China) Machinery Co., Ltd.  
Urumqi Office**

Room B, 19/F, Tower of China Merchants Bank,  
No. 2 Huanghe Road,  
Urumqi 830000, P. R. China

中国新疆乌鲁木齐市

黄河路2号招商银行大厦19楼B座  
邮政编码 : 830000  
电话 : (0991) 559 8766  
传真 : (0991) 559 8767  
E-mail : marketing-urumqi.china@wirtgen-group.com